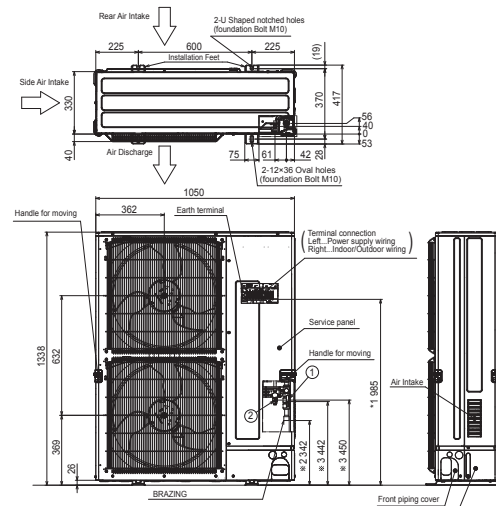


# Productfiche

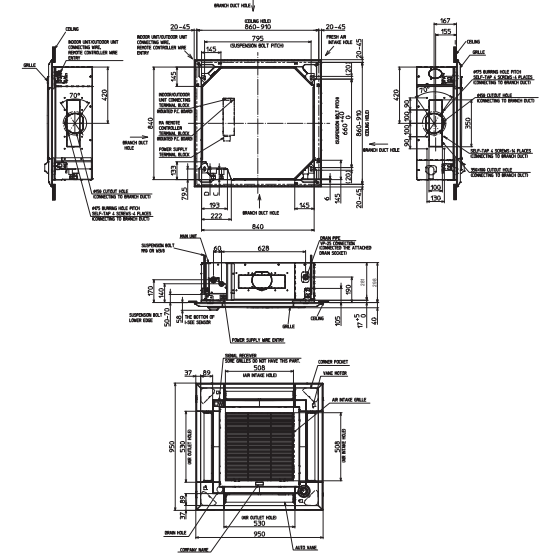
## PUZ-M250YKA2 | MSDD-50WR2 | 2 x (PLA-M125EA2 + PLP-6EALM2)



Buitenunit		PUZ-M250YKA2		
Binnenunit		2 x PLA-M125EA2		
Set	Koeling	Nominale capaciteit	kW 22,0 (11,2~27,0)	
		Opgenomen vermogen	kW 8,14	
		SEER of $\eta_{s,c}$   Seizoensenergieklasse	278,2%   -	
		Jaarlijks energieverbruik	kWh -	
		Nominale capaciteit	kW 27,0 (12,5~31,0)	
Set	Verwarming	Opgenomen vermogen	kW 8,70	
		SCOP of $\eta_{s,h}$   Seizoensenergieklasse	163,4%   -	
		Jaarlijks energieverbruik	kWh -	
		Capaciteit bij -10°C	kW 16,5 (7,6~18,9)	
		Afmetingen (B x D x H)	mm 1050 x 330 x 1338	
Specificaties	Koeling	Geluidsvermogen	dB(A) 77	
		Geluidsdruk	dB(A) 59	
	Verwarming	Luchtvolume	m³/u 8.400	
		Toepassingsgebied	°C -15~46	
	Specificaties	Koeling	Luchtvolume	m³/u 8.400
			Geluidsdruk	dB(A) 62
			Toepassingsgebied	°C -15~+21
		Verwarming	Luchtvolume	m³/u 8.400
			Geluidsdruk	dB(A) 62
			Toepassingsgebied	°C -15~+21
Buitenunit	Koeltechnische gegevens	Diameter vloeistof- & gasleiding	" 1/2 - 1 1/8	
		Maximale leidinglengte	m 70	
		Maximaal hoogteverschil	m 30	
		Koelmiddel	R32	
		Hoeveelheid koelmiddel	kg 6,8	
		CO <sub>2</sub> -equivalent	ton 4,590	
		Koelmiddelvoorzijning voor	m 30	
		Navulhoeveelheid koelmiddel	g/m 60	
		Maximale koelmiddelvulling	kg 9,2	
		CO <sub>2</sub> -equivalent bij max. koelmiddelvulling	ton 6,210	
Elektrische gegevens	Voedingsspanning	V;f;Hz 400;3+N;50		
	Voedingskabel	mm² 5G 6		
	Afzekering	A 32		
Binnenunit	Specificaties	Afmetingen (B x D x H)	mm 840 x 840 x 298	
		Gewicht	kg 26,0	
		Koeling	Geluidsvermogen	dB(A) 65
			Geluidsdruk	dB(A) 33-37-41-44
		Verwarming	Geluidsdruk	dB(A) 33-37-41-44
Luchtvolume	m³/u 1260-1500-1680-1840			
Specificaties rooster	Beschikbare statische druk	Pa 0		
	Afmetingen (B x D x H)	mm 950 x 950 x 40		
	Gewicht	kg 5,0		
Elektrische gegevens	Voedingsspanning	V;f;Hz Via de buitenunit		
	Voedingskabel	mm² -		
	Afzekering	A -		
	Communicatiekabel	mm² 4G 2,5		



#1. Indication of Terminal connection location.  
 #2. Refrigerant GAS PIPE connection (BRAZING) O.Dia25.4.  
 #3. Indication of STOP VALVE connection location.

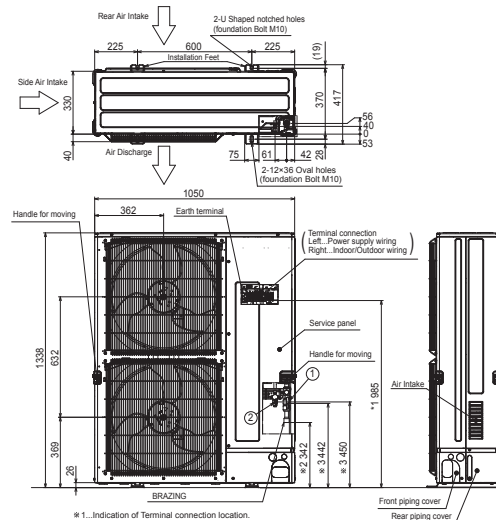


# Fiche produit

## PUZ-M250YKA2 | MSDD-50WR2 | 2 x (PLA-M125EA2 + PLP-6EALM2)



Unité extérieure		PUZ-M250YKA2			
Unité intérieure		2 x PLA-M125EA2			
Set	Froid	Capacité nominale	kW 22,0 (11,2~27,0)		
		Puissance absorbée	kW 8,14		
		SEER ou $\eta_{s,c}$   Classe énergétique saisonnier	278,2%   -		
		Consommation annuelle d'énergie	kWh -		
		Capacité nominale	kW 27,0 (12,5~31,0)		
Set	Chauffage	Puissance absorbée	kW 8,70		
		SCOP ou $\eta_{s,h}$   Classe énergétique saisonnier	163,4%   -		
		Consommation annuelle d'énergie	kWh -		
		Puissance à -10°C	kW 16,5 (7,6~18,9)		
		Dimensions (L x P x H)	mm 1050 x 330 x 1338		
Unité extérieure	Spécifications	Poids	kg 138,0		
		Froid	Puissance acoustique	dB(A) 77	
			Pression acoustique	dB(A) 59	
			Débit d'air	m³/h 8.400	
		Chauffage	Plage de fonctionnement	°C -15~46	
			Pression acoustique	dB(A) 62	
			Débit d'air	m³/h 8.400	
			Plage de fonctionnement	°C -15~+21	
		Unité extérieure	Données frigorifiques	Diamètre conduite liquide & gaz	" 1/2 - 1 1/8
				Longueur maximale	m 70
Dénivellation maximale	m 30				
Type de fluide frigorigène	R32				
Précharge de fluide frigorigène	kg 6,8				
Équivalent CO <sub>2</sub>	tonnes 4,590				
Précharge de fluide frigorigène pour	m 30				
Volume de mise à niveau du fluide frigorigène	g/m 60				
Charge de fluide frigorigène maximale	kg 9,2				
Équivalent CO <sub>2</sub> en charge maximale	tonnes 6,210				
Unité extérieure	Données électriques	Alimentation électrique	V;ph;Hz 400;3+N;50		
		Câble d'alimentation	mm² 5G 6		
		Taille de fusible recommandée	A 32		
Unité intérieure	Spécifications	Dimensions (L x P x H)	mm 840 x 840 x 298		
		Poids	kg 26,0		
		Froid	Puissance acoustique	dB(A) 65	
			Pression acoustique	dB(A) 33-37-41-44	
			Débit d'air	m³/h 1260-1500-1680-1840	
		Chauffage	Pression acoustique	dB(A) 33-37-41-44	
			Débit d'air	m³/h 1260-1500-1680-1840	
			Pression statique disponible	Pa 0	
		Unité intérieure	Spécifications grille	Dimensions (L x P x H)	mm 950 x 950 x 40
				Poids	kg 5,0
Unité intérieure	Données électriques	Alimentation électrique	V;ph;Hz Via l'unité extérieure		
		Câble d'alimentation	mm² -		
		Taille de fusible recommandée	A -		
		Câble de communication	mm² 4G 2,5		



\*1...Indication of Terminal connection location.  
 \*2...Refrigerant GAS PIPE connection (BRAZING) O Da25.4.  
 \*3...Indication of STOP VALVE connection location.

